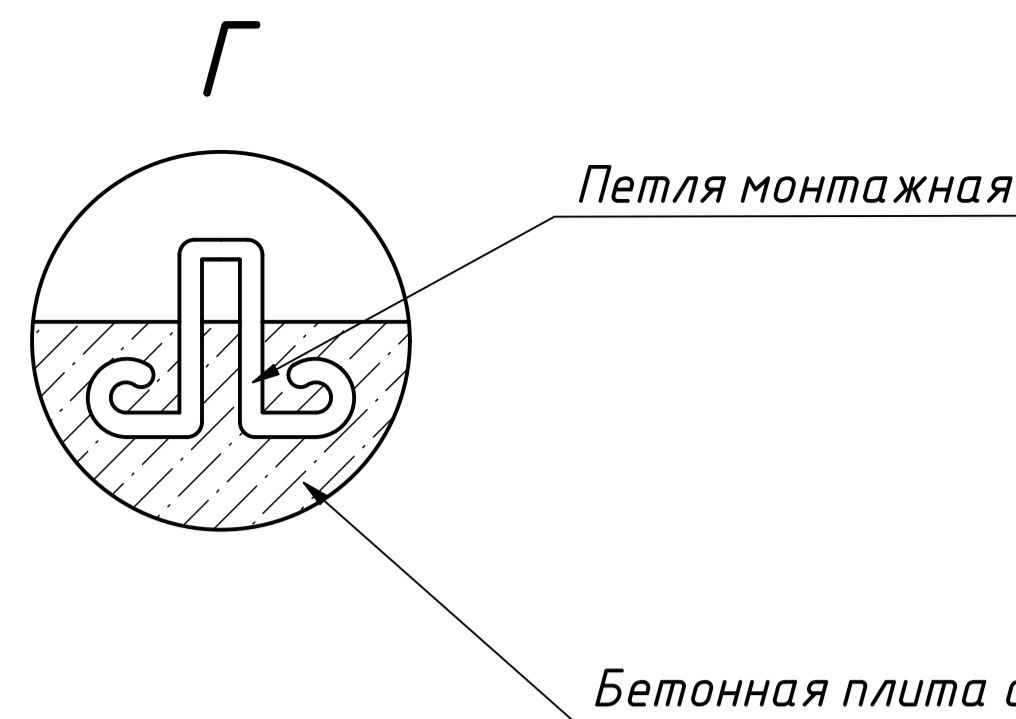
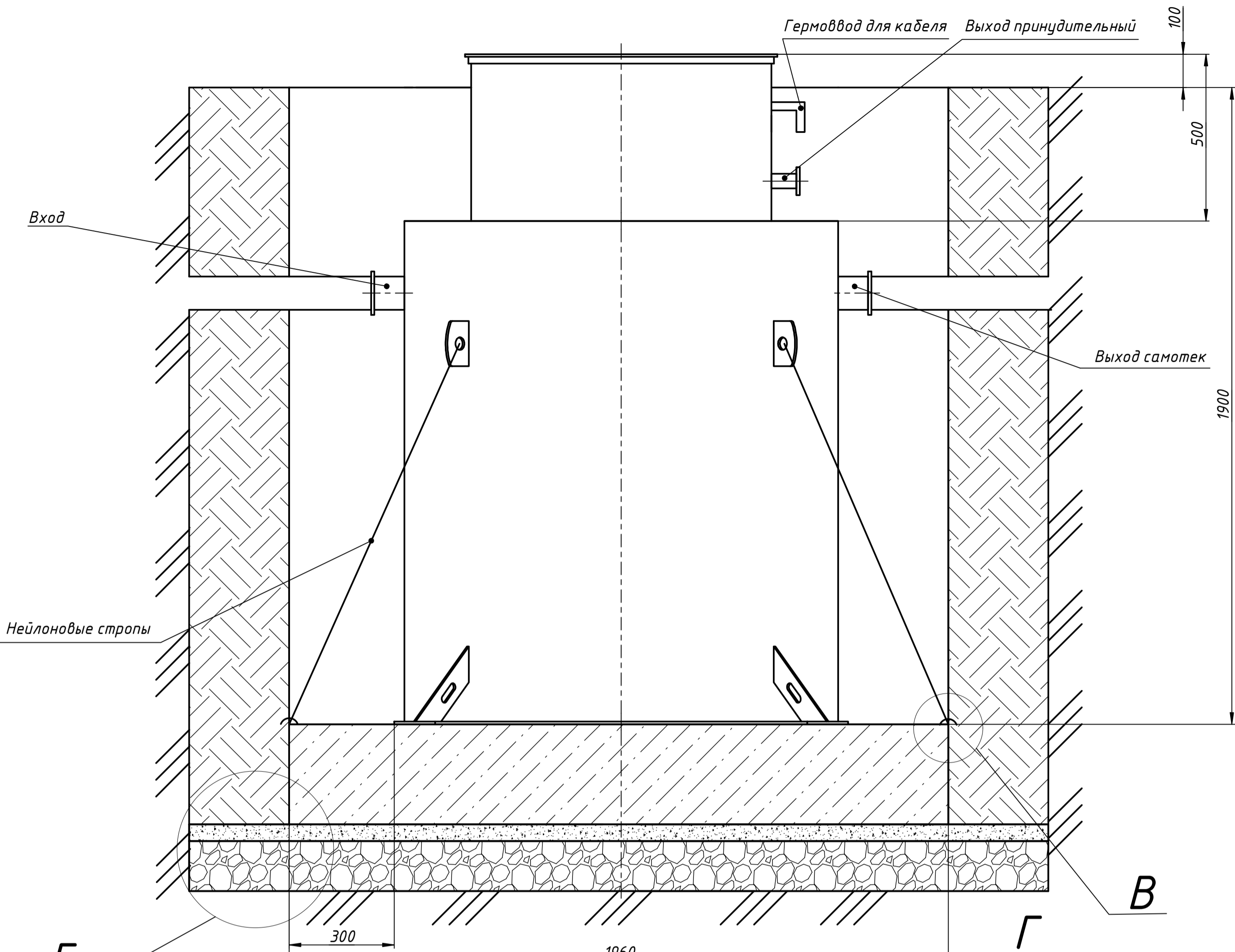
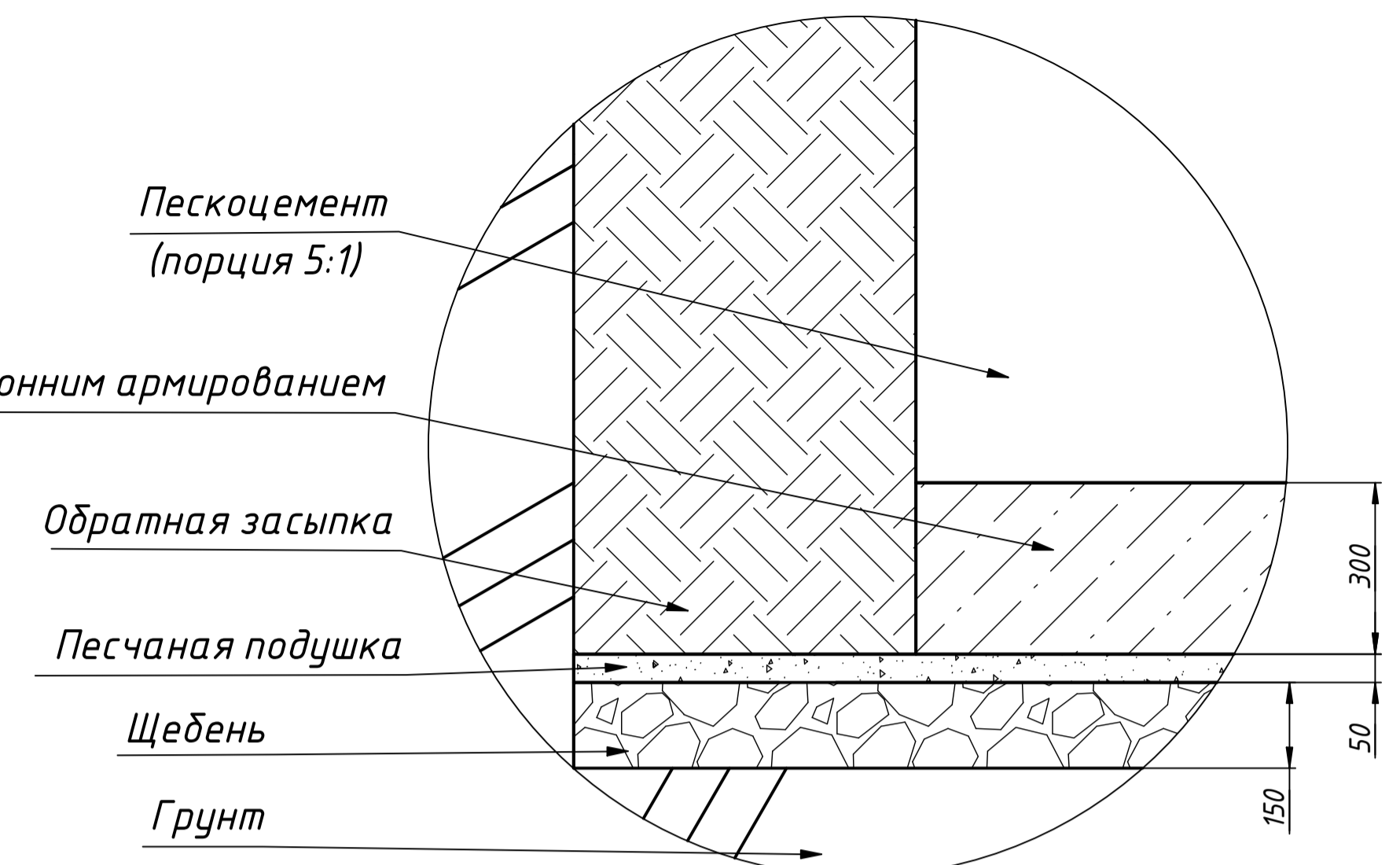


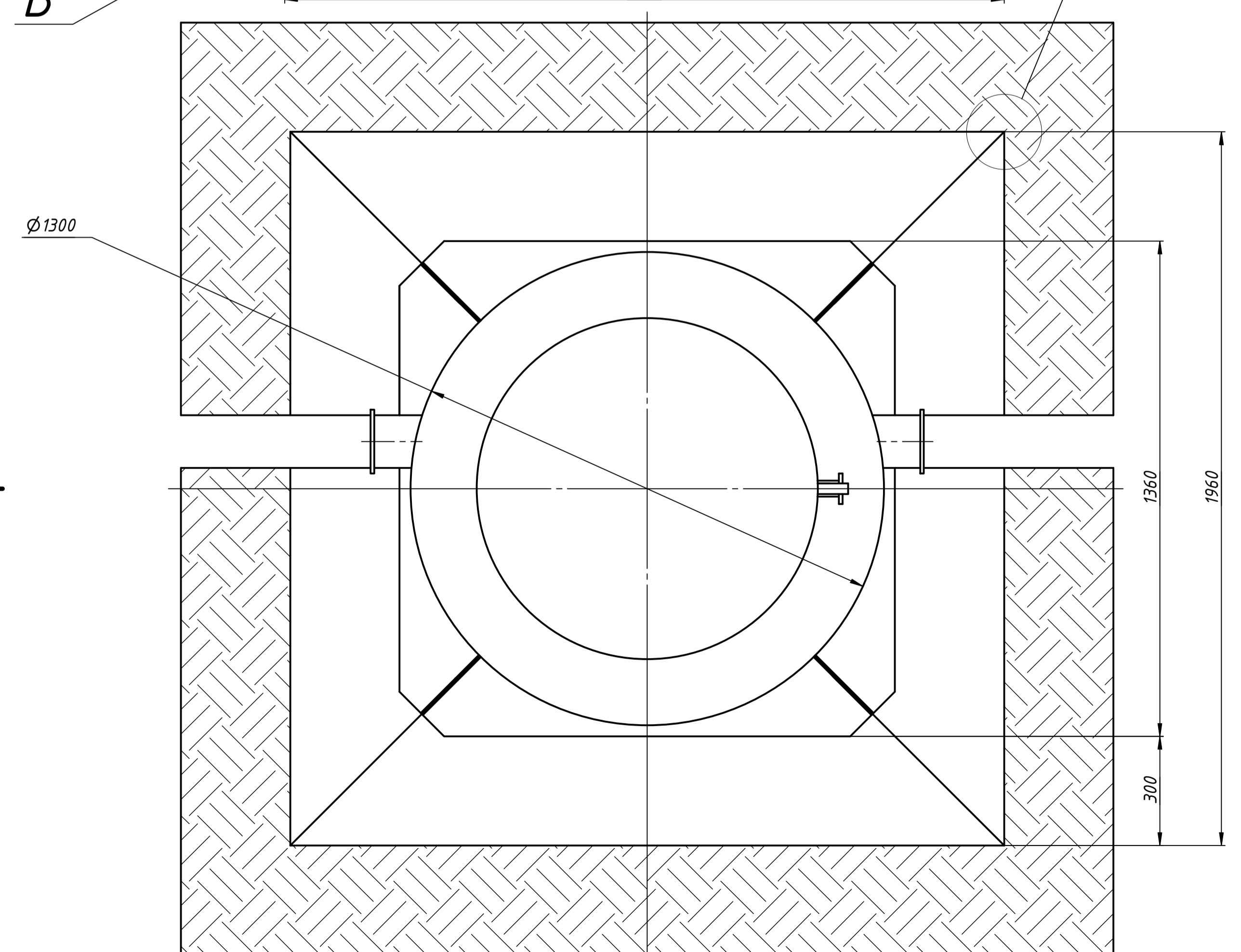
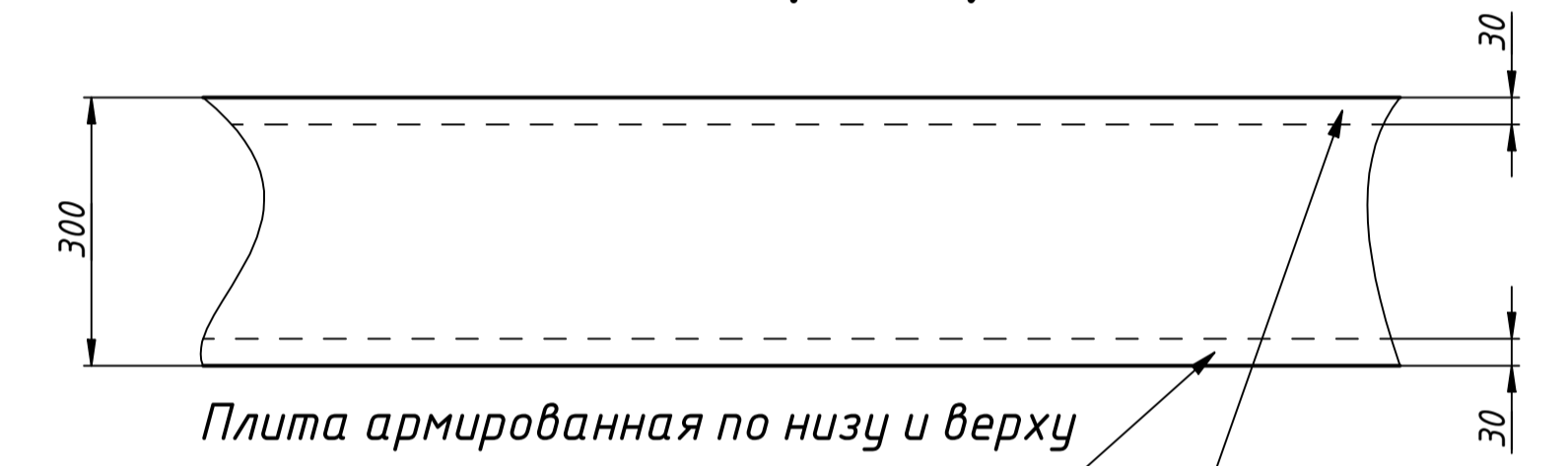
Разрез по котловану А-А



Б (1:10)



В (1:15)



- Порядок проведения монтажных работ:**
- (*носит рекомендательный характер, необходимо учитывать особенности грунта УГВ и прочее)
1. Подготовка котлована L=1,96м; B=1,96м; H=1,9м.
 2. Засыпка и уплотнение щебнем средней фракции толщина 150мм.
 3. Сверху а щебень средней фракции укладывается песок толщиной 50мм.
 4. На песчаную подушку заливается монолитная армированная плита высотой 300мм. (арматура класса А-III Φ 12-14мм., бетон М300).
 5. Установка изделия на подготовленную плиту
 6. Крепление канатом из синтетического волокна Φ 20-30мм. с шагом 1,5-2 м.
 7. Обратная засыпка пазух котлована песком с одновременной заливкой водой внутрь изделия.

				Гринлос Аэро 5 / Аэро 5 пр		
Изм.	Лист	№ докум.	Подп.	Дата	Монтажная схема	
		Чернышев		07.10.2023	Лист	Масса
Пров.					Листов	Масштаб
Т. контр.					1	1:10
Нач. отд.					000 "Инновационное экологическое оборудование"	
Н. контр.					ГРИНЛОС	
Этб.	Степанов				1 Копировал	

Перв. примен.
Справ. №
Лист № 1
Взам. инв. №
Лист № 1
Лист № 1
Лист № 1